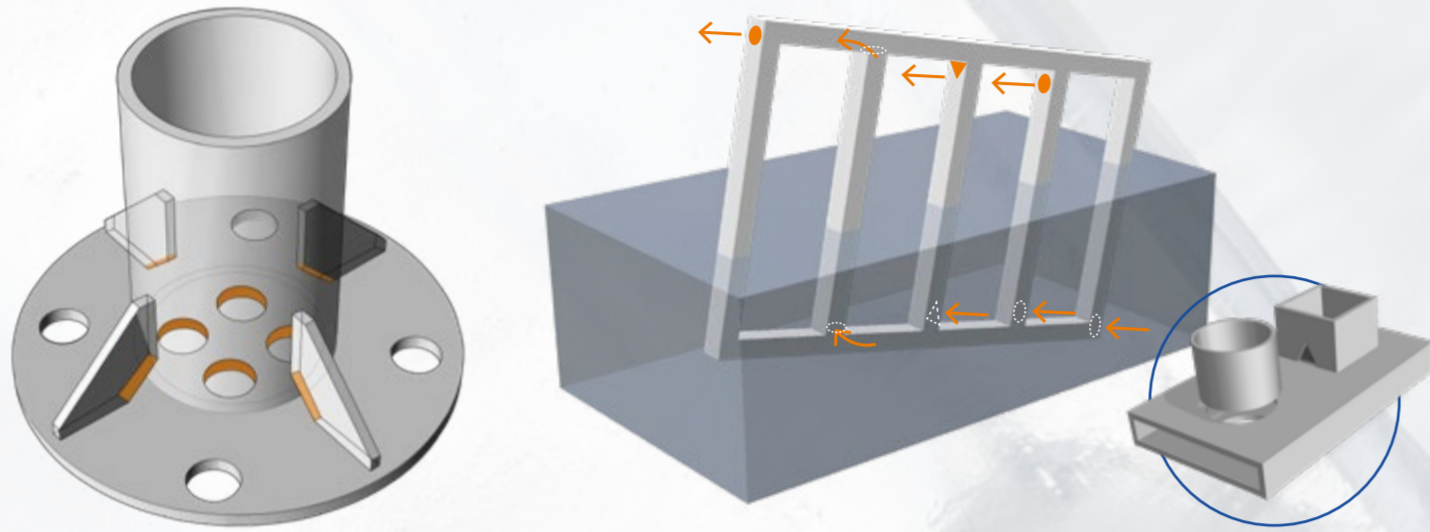


Check-list Bien galvaniser et de façon sûre



➤ CONTRÔLE 1

Ouvertures de dégazage, d'entrée et d'écoulement



Forme et dimensions de la section en mm			Nombre et position recommandés des trous ou des coupes pour le dégazage, l'évacuation d'air et pour l'écoulement aux extrémités de profilés creux										
rond	rectangulaire	carré	1 trou	1 trou	2 trous	2 trous	2 découpes d'angle	4 trous	4 trous	4 découpes d'angle	4 trous de 15 mm + 1 trou central	4 trous de 15 mm + 1 trou central	4 découpes de dégagement de 25 mm ¹⁾ + 1 trou central
			Ø des trous en mm	Ø des trous en mm	Ø des trous en mm	Ø des trous en mm	Taille de la découpe de dégagement en mm ²⁾	Ø des trous en mm	Ø des trous en mm	Taille de la découpe de dégagement en mm ²⁾	Ø de trou central en mm	Ø de trou central en mm	Ø de trou central en mm
15	—	15	10	10	—	—	—	—	—	—	—	—	—
20	30 x 15	20	10	10	—	—	—	—	—	—	—	—	—
30	40 x 20	30	12	12	10	—	—	—	—	—	—	—	—
40	50 x 30	40	14	14	12	12	10	—	—	—	—	—	—
50	60 x 40	50	16	16	12	12	13	10	10	—	—	—	—
60	80 x 40	60	20	20	12	12	15	10	10	12	—	—	—
80	100 x 60	80	25	20	16	16	20	12	12	15	—	—	—
100	120 x 80	100	30	25	20	20	25	14	15	20	—	—	—
120	160 x 80	120	35	30	25	25	30	20	20	25	—	—	—
160	200 x 120	160	45	40	35	30	40	25	20	30	35	—	—
200	260 x 140	200	60	50	40	35	50	30	25	35	50	40	—
300	350 x 250	300	—	—	60	55	75	45	40	55	80	70	75
400	450 x 250	400	—	—	80	75	100	60	50	75	110	100	110
500	600 x 300	500	—	—	100	90	125	75	65	90	140	125	135
600	700 x 400	600	—	—	120	110	150	85	75	110	170	150	165

¹⁾ Les surfaces orange montrent les trous et découpes de dégagement à l'extrémité opposée du profilé creux.
²⁾ La taille de la découpe de dégagement se réfère à la longueur du côté voisin (pas à la longueur de la diagonale).

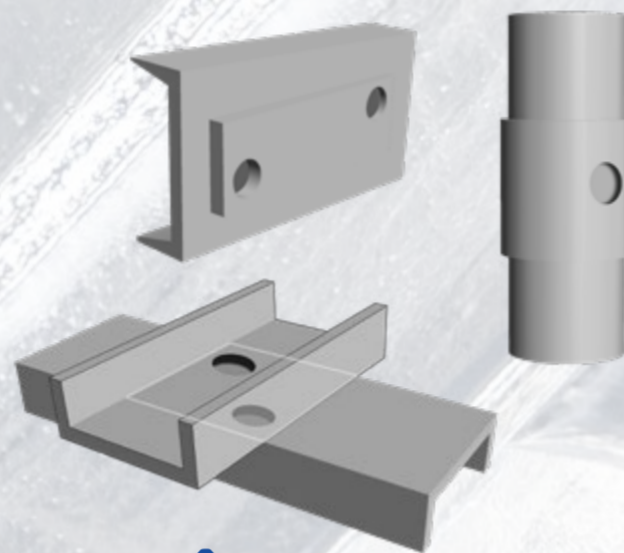
➤ CONTRÔLE 2

Jonctions soudées



➤ CONTRÔLE 3

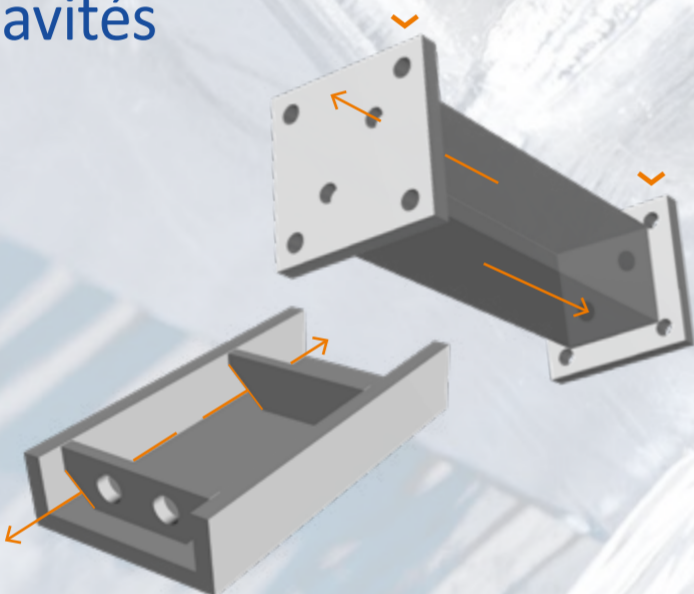
Surfaces en chevauchement



Surface de chevauchement	Recommandations
jusqu'à 100 cm ²	Souder étanche en périphérie. Le matériau destiné au soudage doit être sec et les pièces en chevauchement doivent être planes et sans cavités intermédiaires.
de 100 à 1 000 cm ²	En positions diagonalement opposées, soit : 2 trous de ≥ 12 mm dans les angles, soit 2 interruptions de soudage de ≥ 25 mm dans les angles.
de 1 000 à 2 500 cm ²	4 perçages de ventilation de ≥ 12 mm dans les angles ou 4 interruptions de soudage de ≥ 25 mm dans les angles.
≥ 2 500 cm ²	En positions diagonalement opposées, soit : trous de ≥ 12 mm dans les angles et en périphérie au moins tous les 300 mm, en commençant dans les angles, ou interruptions de soudage de ≥ 25 mm dans les angles et en périphérie au moins tous les 300 mm en commençant dans les angles.

➤ CONTRÔLE 4

Cavités



➤ CONTRÔLE 5

Déformations



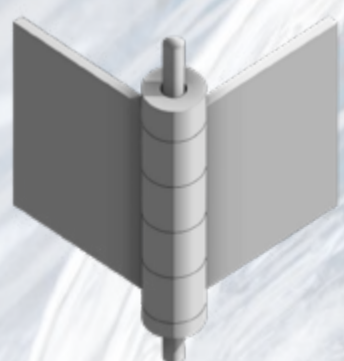
➤ CONTRÔLE 6

Composants



➤ CONTRÔLE 7

Pièces mobiles



➤ CONTRÔLE 8

Peintures, autocollants, graisse, huile



➤ CONTRÔLE 9

Marquages



➤ CONTRÔLE 1 | Orifices d'évacuation d'air, d'entrée et d'écoulement

- Respecter la taille des trous nécessaires au dégagement de l'air et à l'écoulement du zinc. (voir le tableau de correspondance du CONTRÔLE 1)
- Avec les profilés creux, prévoir des trous d'entrée, d'écoulement et d'évacuation. Le nombre, la disposition et la taille influencent très fortement la qualité de la galvanisation. N'hésitez pas à nous consulter avec des plans pour que nous vous donnions les éléments.
- Les trous borgnes sont vivement déconseillés. S'ils sont inévitables, vous pouvez obturer les alésages avec des bouchons ZINQ.
- Des corps creux ainsi que l'humidité peuvent engendrer des explosions pendant la galvanisation, elles constituent donc un danger pour nos opérateurs lors de l'immersion dans le bain de zinc. Si pour des motifs de conception il est inévitable de réaliser des trous non visibles de l'extérieur, vous êtes dans l'obligation de vérifier leur bonne réalisation, ou de valider la conception avec le prestataire qui le fait, et ceci avec documents à l'appui. (par ex. dessins techniques et/ou photos prises à la fabrication).

➤ CONTRÔLE 2 | Jonctions soudées

- Éviter la déformation grâce à des sections homogènes.
- Privilégier les soudures sur les côtés visibles en figure 1. Nous ne recommandons pas les soudures sur les côtés plats des profilés (figure 2). Cependant, si vous y êtes contraint, bien veiller à meuler la surface en contact avant assemblage.
- Réaliser des cordons de soudure continus et étanches pour éviter le ressuage.
- Utiliser un fil de soudure et/ou des baguettes de soudure pauvre(s) en silicium pour éviter un « gonflement » des cordons de soudure pendant la galvanisation.
- Enlever les scories et projections de soudure.
- Ne pas utiliser les bombes anti grattons.

➤ CONTRÔLE 3 | Surfaces en chevauchement

- Il faut éviter au maximum les surfaces en chevauchement.
- S'il n'y a pas d'autre possibilité, prévoir des trous de ventilation d'air en présence de surfaces de contact de ≥ 100 cm² et bien décalaminer les surfaces en contact avant soudure.
- Vous trouverez d'autres informations dans le tableau.

➤ CONTRÔLE 4 | Cavités

- Ouvrir les tubes à leurs extrémités. Réaliser les perçages le plus près possible des angles et des soudures. La surface de perçage doit être au minimum de 30% de la section du tube.
- Les cloisonnements et goussets doivent être grugés.
- Prévoir pour les citernes et fûts des orifices de vidange d'au moins 100 mm de diamètre par tranche de 500 litres.

➤ CONTRÔLE 5 | Déformations

- Concevoir des pièces de préférence symétriques.
- Éviter les fortes différences d'épaisseurs de l'acier.
- Utiliser la bonne chronologie de soudage.
- Limiter autant que possible les tensions mécaniques et celles dues à la déformation à froid.
- Dans le bain de galvanisation, les tôles d'acier minces doivent pouvoir s'allonger uniformément.
- Par des mesures appropriées, par ex. des moulures dans la surface de la tôle, veillez à une rigidité suffisante pour éviter un retrait ou des déformations.

➤ CONTRÔLE 6 | Type de pièce

- La galvanisation d'une pièce plate (figure 1) est plus simple qu'une pièce complexe avec des retours (figure 2).
- Une pièce plate prend moins de place sous le palonnier : nous pouvons en mettre plus et ainsi optimiser le poids sous le palonnier et donc avoir un prix moins élevé.

➤ CONTRÔLE 7 | Pièces mobiles

- Prévoir au moins 2 mm d'espace supplémentaire pour les charnières, serrures et autres pièces mobiles (selon l'épaisseur du matériau).

➤ CONTRÔLE 8 | Peintures, autocollants, graisse, huile

- Pas de peinture, pas d'autocollants, pas de graisse, pas d'huile, pas de bombe anti grattons ! Ces produits ne sont pas éliminés lors de la préparation de surface et vont brûler lors de l'immersion dans le bain de zinc en fusion à 450°C et générer des cendres et des manques en faisant écran avec vos pièces.

➤ CONTRÔLE 9 | Marquages

- Utiliser la frappe à froid, une plaque en acier attachée à l'aide d'un fil de fer, les cordons de soudure.
- Privilégier le système ZINQ Tag & Track qui permet, à l'aide d'étiquettes permanentes, de garantir un marquage, une identification, une traçabilité et une documentation des composants et/ou unités d'emballage tout au long de la chaîne processuelle. Ecrimetal, étiquettes et peinture sont à proscrire. En effet, le zinc n'accrochera pas sur les surfaces marquées.
- Éliminer le marquage peinture et l'ecrimetal avec un décapant ou un sablage. Pour supprimer les traces d'étiquettes, meulez la zone où elles étaient présentes afin d'enlever les traces de colle.

➤ VEUILLEZ TENIR COMPTE :

- Des normes également applicables : NF EN ISO 1461, NF EN ISO 14713, NF EN ISO
- Choix des nuances d'acier selon la norme NF EN ISO 35-503
- L'acier trop riche en silicium, phosphore ou non conforme provoque des réactivités fortes et des épaisseurs trop importantes, ceci va générer un aspect très rugueux ainsi qu'une fragilisation et l'écaillage du revêtement.
- Tous les sites ZINQ tiennent à votre disposition des **documentations et informations complémentaires ZINQ** vous informant sur la préparation et le post-traitement de vos composants.

Vous avez des questions ?
 Merci d'envoyer votre demande de renseignement à votre galvanisateur ZINQ habituel.